

極淨 · 奢華



RO淨水器

SAKURA

國際肯定絕美外型



DESIGN
AWARD
2019

突破傳統印象，簡約外型設計獲得國際肯定，
搭配玫瑰金烤漆修飾，更顯精緻，
小巧體積創造廚下大空間，
功能與時尚兼具。

開創性結構設計

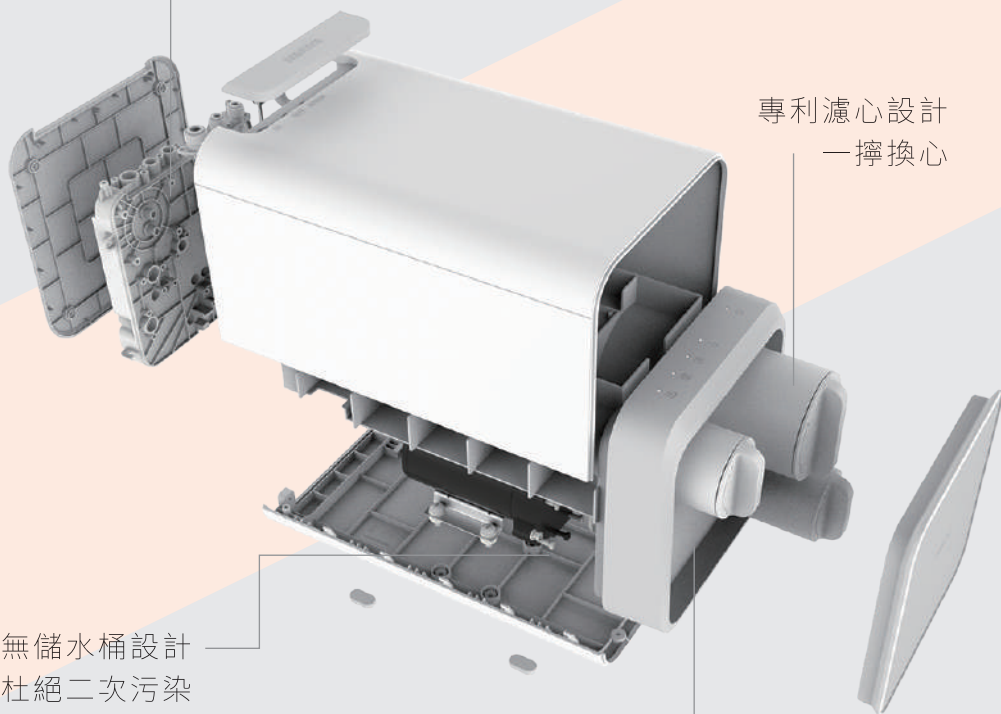
打破傳統RO結構，全新一體式水路流道設計，整合複雜管線與接頭，大幅降低漏水風險，搭配增壓技術，無需儲水桶存水，可杜絕儲水多次污染問題，出水量穩定，6秒接滿一杯水(200ml/杯)。

一體式水路設計
降低漏水風險

專利濾心設計
一擰換心

無儲水桶設計
杜絕二次污染

獨家止水技術
更換濾心不漏水



專業級RO膜濾心

採用800G大流量RO膜濾心，過濾精度達0.0001微米，可濾除水中重金屬、抗生素、污染物、細菌、病毒等有害物質，讓您在家享受頂級純淨好水。

有效去除

細菌



大腸桿菌/金黃色葡萄球菌/
福氏志賀氏菌/鼠傷寒沙門氏菌

有機物



三氯甲烷/四氯化碳/總三鹵甲烷

重金屬



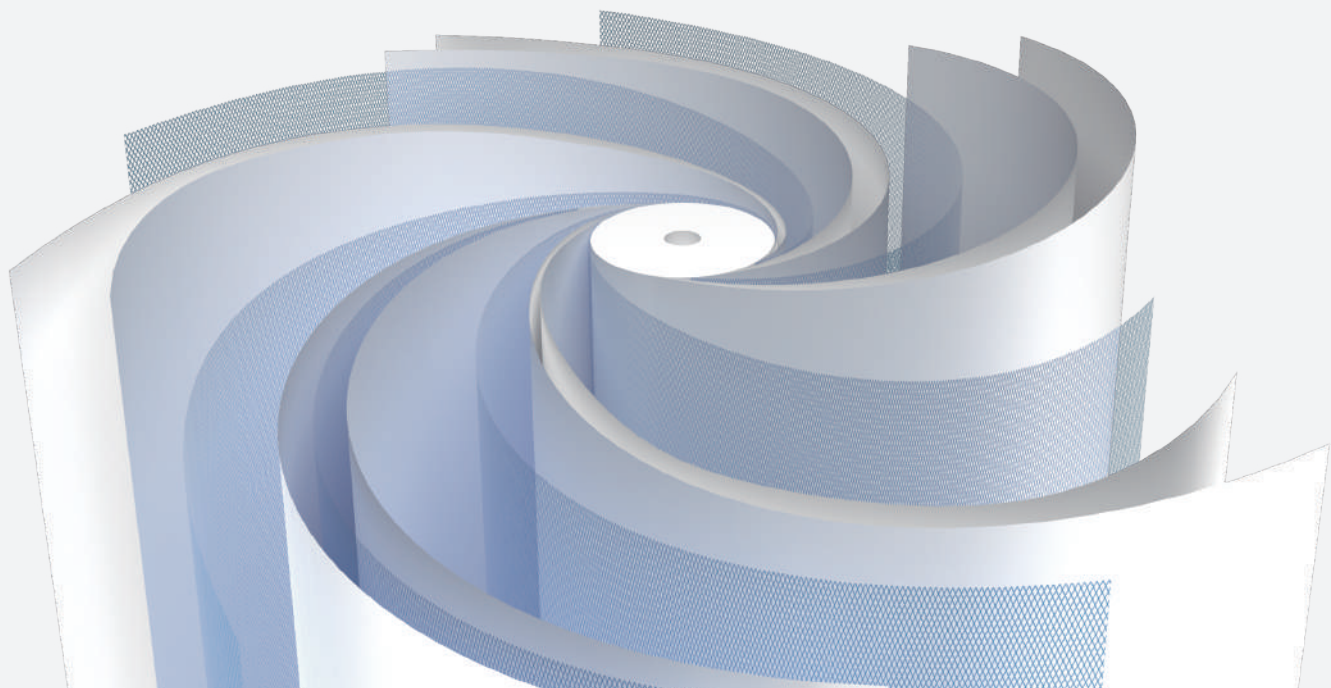
鉛/砷/鉻/鎘/銅/鎳

抗生素



阿莫西林/磺胺嘧啶/青霉

*符合國際NSF/ANSI 58認證標準





安心優雅生活美學

機身貼心設有濾心更換顯示燈號*，搭配智慧無鉛龍頭*，燈光提示，每次開啟龍頭即可掌握水質狀況，可安心飲用，輕鬆又省心。

*專利號碼：M590483

*符合CNS 8088 國家標準

三道濾心 深層淨化

透過RO逆滲透高精密度過濾技術，能過濾一般過濾器無法過濾的重金屬、細菌、病毒等有害人體的物質，確保每一口水都新鮮純淨。

RO膜濾心

去除有機物、重金屬、細菌、病毒、水垢等

複合式濾心

去除泥沙、毛髮、鐵鏽等大顆粒，
吸附餘氯、異色異味等

後置活性炭濾心

進一步吸附餘氯，
提升口感，使入水甘甜



專利濾心卡榫設計

改造過往濾心設計，專利*卡榫快拆設計，無需使用工具，濾心輕鬆一擰即更換完成。



*專利號碼: D199142
D200476

永久免費淨水器健檢

淨水器不是會出水就好，經年累月的使用，如果沒有定期檢查，水質變了您可能不知道。

櫻花於每年的6~8月推出永久免費淨水器健檢來幫您把關。只要您來電0800-021818或上網報名就享有免費淨水器健檢喔！



櫻花RO淨水器

型號	XP0232	整機尺寸(寬x深x高mm)	249*461*250mm
電源/電壓	AC 100V/60Hz	日造水量	800G 2L /min
額定功率	120W	TDS偵測	有
第一道濾心	複合式濾心	濾心更換提醒	機身燈光+龍頭燈光
第二道濾心	後置活性炭濾心	純廢水比	1:2/3
第三道濾心	RO膜濾心(800G)	建議售價	\$23,000 (本建議售價不含基本安裝費、耗材及運送費用)
搭配龍頭	智慧鵝頸龍頭		

櫻花RO淨水器濾心

型號	F0161 複合式濾心	F0151 後置活性炭濾心	F0183 RO膜濾心(800G)
成分	聚丙烯+活性碳纖維	椰殼顆粒活性炭	逆滲透薄膜
尺寸(半徑*高)	70*294mm	70*294mm	100*400mm
功能	可濾除水中頭髮、泥沙、鐵鏽、雜質等固體沈澱物；並有效吸附水中異味、去除餘氯。 *因應各地不同水質條件，建議更換週期為3~6個月。	可濾除氯、異色、異味，並提升口感。 *因應各地不同水質條件，建議更換週期為6~12個月。	可濾除臭味、異色、氯化物、農藥、致癌物質三鹵甲烷、重金屬、細菌。 *因應各地不同水質條件，建議更換週期為18~24個月。
建議售價	\$1,590	\$1,690	\$6,990

